

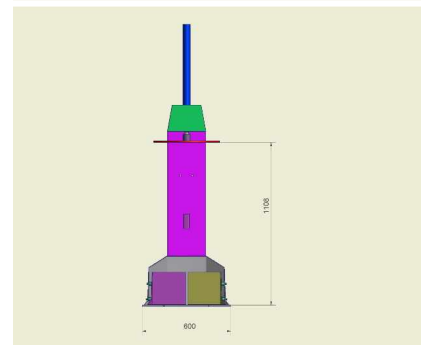
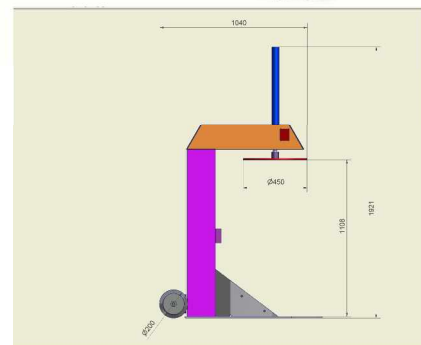
Containerpresse Typ MT 240

- **Maschinenbeschreibung**

- Diese Maschine wurde zur Verdichtung von Abfällen aller Art in den 120, 240 und 360 Liter Behälter entwickelt. Man erreicht hier eine Volumenreduzierung von bis zu 75 %. Durch die optimale Nutzung des Abfallbehälter schafft man Platz und sorgt für Ordnung. Eine einfache Bedienung durch eine 2-Hand-Sicherheitsschaltung bietet einen hohen Bedienungskomfort.

- **Vorteile**

- Volumenreduzierung von bis zu 75%
- Optimale Pressdruckbegrenzung
- Einfache Bedienung
- Überall einsetzbar
- Schafft Platz
- Pressdruck bis 500 kg einstellbar



Technische Daten	
Grundfläche der Maschine	600 x 970 mm
Aufstellhöhe der Maschine	1921 mm
Pressdruck	100 – 500 kg einstellbar
Maschinengewicht	150 kg
Motorleistung	0,37 KW
Elektroanschluß	230V 50Hz